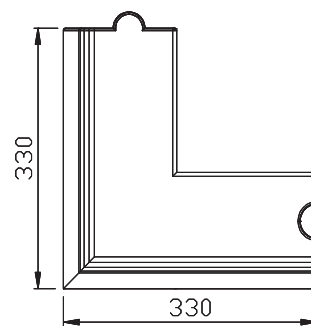
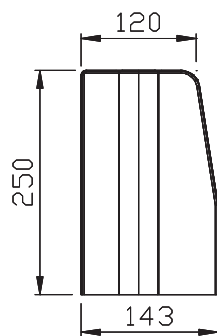
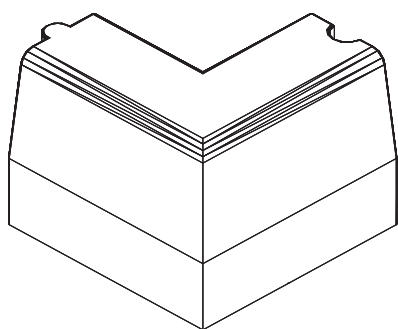


SCHEDA TECNICA PRODOTTO	Revisione n°	1
	Data	02/03/2015
CORDOLI IN CALCESTRUZZO PER PAVIMENTAZIONI		CE

Nome Commerciale	ANGOLO 90° CORDOLO 12/15 H25
Linea	CORDONATA
Finiture disponibili	LISCIA
Peso (kg/prezzo)	40
Impiego previsto	PAVIMENTAZIONI ESTERNE

CARATTERISTICHE TECNICHE COME DA NORMA UNI EN 1340

FORMA E DIMENSIONI (UNI EN 1340 p.to 5.2)		PROPRIETÀ FISICHE E MECCANICHE (UNI EN 1340 p.to 5.3)	
Lunghezza	330mm ± 1% (con un massimo di 10 mm)	Assorbimento d'acqua/resistenza al gelo-disgelo in presenza di sali disgelanti	Classe 2B (assorbimento d'acqua in massa ≤ 6%)
Larghezza	120/143mm ± 3% (con un massimo di 5 mm)	Resistenza caratteristica a flessione	Classe 1S (≥3,5 MPa)
Altezza	250mm ± 3% (con un massimo di 5 mm)	Resistenza minima a flessione	Classe 1S (≥2,8 MPa)
Scostamento di planarità	5,0 mm/m	Resistenza all'abrasione	Classe 1F
Scostamento rettilineità	5,0 mm/m	Scivolamento/sittamento	Soddisfacente
	Emissioni di amianto	Assente	
	Conduttività termica	Non pertinente	
	Reazione al fuoco	Classe A1	
	Comportamento al fuoco esterno	Soddisfacente	



Voce di capitolato:

La sezione della cordonata in calcestruzzo sarà di volta in volta precisata dalla Direzione Lavori.

Fornitura di cordonata realizzata in elementi prefabbricati di calcestruzzo vibrocompresso, di lunghezza pari a mm 330 sezione di mm 120/143 altezza di mm 250.

Nei tratti in curva potranno essere richieste cordonate di lunghezza diversa e/o raggio di curvatura prestabiliti ed aventi la stessa sezione delle cordonate principali. L'elemento avrà incastri laterali idonei ad eseguire il montaggio a regola d'arte senza stuccatura delle giunture.

Corredata di elementi componibili in grado di realizzare passi carrai ed attraversamenti pedonali come da Legge 13 del 1989 (Abbattimento delle barriere architettoniche) da posare in opera su fondazione e rinfiacco in calcestruzzo dosato a 200 kg/mc di cemento.

L'azienda fornitrice dovrà dimostrare di essere in possesso di un Sistema Qualità aziendale certificato secondo la Norma UNI EN Iso 9001 rilasciata da ente terzo accreditato SINCERT e produrre una dichiarazione di conformità del prodotto alla norma UNI EN 1340.

La Direzione Lavori può chiedere che vengano utilizzati Cordoli di qualità e garanzia uguali o comunque non inferiori a quelli offerti dalla 4D Srl.

4D S.r.l.

Sede Legale: Via Brenta, 3 - 35010 Pieve di Curtarolo (PD) **Sede Operativa:** Via Capitello, 60 - 45100 Sarzano di Rovigo (RO)
Tel. 0425.1885808 - 0425.490 364 - Fax 0425.1885819 C.F. / P. IVA: 04813510288 - REA PD: 420436

ordini@4dpavimentazioni.com - www.4dpavimentazioni.com