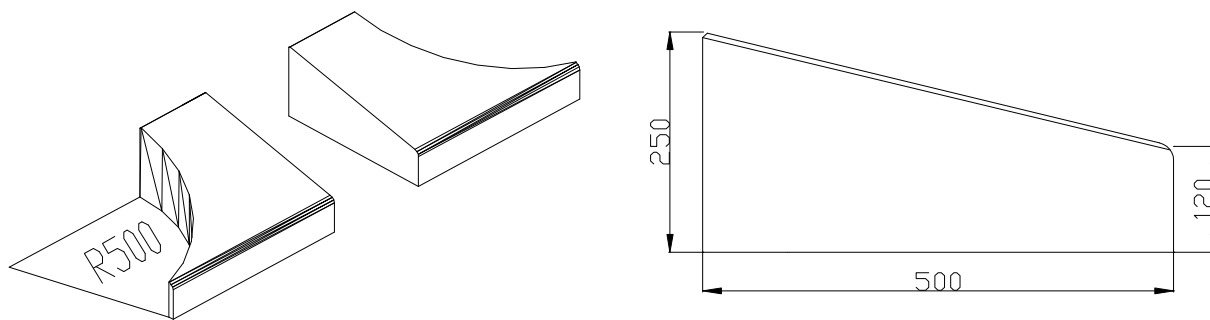


SCHEDA TECNICA PRODOTTO	Revisione n°	1
	Data	02/03/2015
CORDOLI IN CALCESTRUZZO PER PAVIMENTAZIONI		CE

Nome Commerciale	COPPIA TERMINALI SCIVOLO PASSO CARRAIO
Linea	CORDONATA
Finiture disponibili	LISCIA - ROCCIA - BOCCIARDATA
Peso (kg/prezzo)	140 Grigio - 116 Callida
Impiego previsto	PAVIMENTAZIONI ESTERNE

CARATTERISTICHE TECNICHE COME DA NORMA UNI EN 1340

FORMA E DIMENSIONI (UNI EN 1340 p.to 5.2)		PROPRIETÀ FISICHE E MECCANICHE (UNI EN 1340 p.to 5.3)	
Lunghezza	625mm ± 1% (con un massimo di 10 mm)	Assorbimento d'acqua/resistenza al gelo-disgelo in presenza di sali disgelanti	Classe 2B (assorbimento d'acqua in massa ≤ 6%)
Larghezza	500mm ± 3% (con un massimo di 5 mm)	Resistenza caratteristica a flessione	Classe 1S (≥3,5 MPa)
Altezza	250/120mm ± 3% (con un massimo di 5 mm)	Resistenza minima a flessione	Classe 1S (≥2,8 MPa)
Scostamento di planarità	5,0 mm/m	Resistenza all'abrasione	Classe 1F
Scostamento rettilineità	5,0 mm/m	Scivolamento/sittamento	Soddisfacente
		Emissioni di amianto	Assente
		Conduktività termica	Non pertinente
		Reazione al fuoco	Classe A1
		Comportamento al fuoco esterno	Soddisfacente



Voce di capitolato:

Fornitura di manufatto in calcestruzzo vibrocompresso, avente sezione di mm 500 (larghezza) per mm 250/120 (altezza) e raggio interno pari a mm 500, idoneo per la realizzazione di rampe di accesso carrabili tra livelli differenti di carreggiata.

L'azienda fornitrice dovrà dimostrare di essere in possesso di un Sistema Qualità aziendale certificato secondo la Norma UNI EN Iso 9001 rilasciata da ente terzo accreditato ACCREDIA e produrre una dichiarazione di conformità del prodotto alla norma UNI EN 1340 . La Direzione Lavori può chiedere che vengano utilizzati Cordoli di qualità e garanzia uguali o comunque non inferiori a quelli offerti dalla 4D Srl.

4D S.r.l.

Sede Legale: Via Brenta, 3 - 35010 Pieve di Curtarolo (PD) **Sede Operativa:** Via Capitello, 60 - 45100 Sarzano di Rovigo (RO)
Tel. 0425.1885808 - 0425.490 364 - Fax 0425.1885819 C.F. / P. IVA: 04813510288 - REA PD: 420436

ordini@4dpavimentazioni.com - www.4dpavimentazioni.com