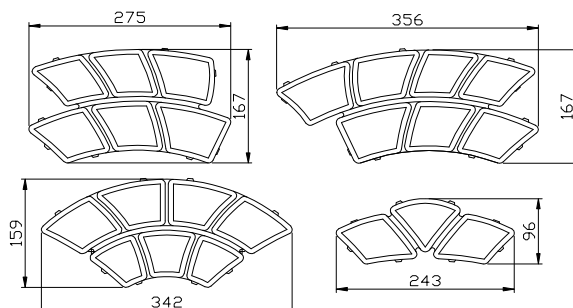
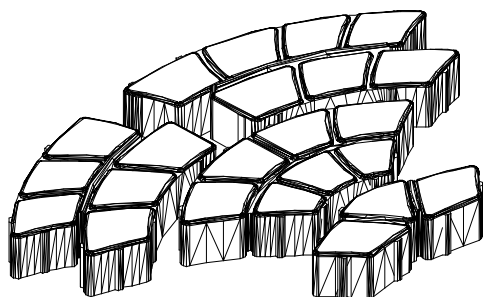


SCHEDA TECNICA PRODOTTO	Revisione n°	1
	Data	02/03/2015
PIASTRE IN CALCESTRUZZO PER PAVIMENTAZIONI		CE

Nome Commerciale	SAN MARCO
Linea	NATURAL - TECNICO
Stabilimento di produzione	SARZANO
Colori	PORFIDEA - STRIATO
Finiture disponibili	LISCIA
Peso (kg/m ²)	135
Imballo (m ² /pacco)	10,8
Impiego previsto	PAVIMENTAZIONI ESTERNE

CARATTERISTICHE TECNICHE COME DA NORMA UNI EN 1339

FORMA E DIMENSIONI (UNI EN 1339 p.to 5.2)		PROPRIETÀ FISICHE E MECCANICHE (UNI EN 1339 p.to 5.3)	
Spessore	60 ±2 mm (Classe 3R)	Assorbimento d'acqua/resistenza al gelo-disgelo in presenza di sali disgelanti	Classe 2B (assorbimento d'acqua in massa ≤ 6%)
Lunghezza rettangolo circoscritto	342-275-357-243 ±2 mm (Classe 3R)	Resistenza caratteristica a flessione	Classe 1S (> 3,5 MPa)
Larghezza rettangolo circoscritto	159-167-167-96 ±2 mm (Classe 3R)	Resistenza minima a flessione	Classe 1S (> 2,8 MPa)
Differenza massima sulla diagonale	Classe 3L (2 mm)	Resistenza all'abrasione	Classe 2G (impronta ≤ 26 mm)
Convessità massima	5,0 mm/m	Scivolamento/sittamento	Soddisfacente
Cavità massima	3,0 mm/m	Emissioni di amianto	Assente
	Conduktività termica	Non pertinente	
	Reazione al fuoco	Classe A1	
	Comportamento al fuoco esterno	Soddisfacente	
	Antisdrucciolevolezza (DM 236/89)	> 0,4 su pavimentazione asciutta e bagnata	



Voce di capitolato:

Tutte le aree indicate nelle planimetrie allegate, dovranno essere pavimentate con piastre di calcestruzzo prodotte in conformità alla norma UNI EN 1339. Lo spessore dello strato di base ed i materiali da utilizzare, saranno quelli stabiliti dalla Direzione Lavori dopo aver valutato la natura del sottofondo e la destinazione d'uso della pavimentazione. L'impresa appaltatrice dovrà indicare alla Direzione Lavori i materiali impiegati per i vari strati e la loro provenienza. Il tipo, lo spessore, la finitura, il colore e le caratteristiche dei masselli saranno quelli stabiliti dalla Direzione Lavori, per le singole aree. Le pavimentazioni saranno costituite da masselli in cls tipo SAN MARCO delle dimensioni di mm 342-275-357-243 x 159-167-167-96 spessore mm 60 colori PORFIDEA/STRIATO realizzato in doppio strato di finitura ed usura con spessore compreso tra 5 e 8 mm ottenuto con granaglie selezionate di pietra già colorata in natura dove l'ausilio dell'ossido per la colorazione è marginale e in grado di mantenere nel tempo la sua naturale colorazione. Il tutto conglobato a un supporto di CLS ad alta resistenza.

4D S.r.l.