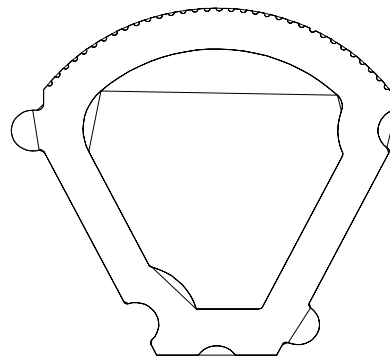
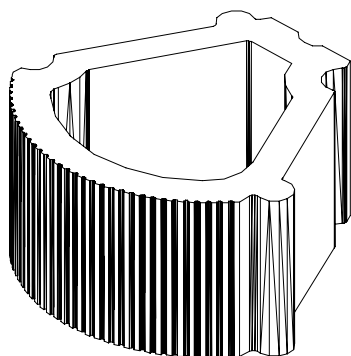


Nome Commerciale	VIOLA
Linea	MURI DI CONTENIMENTO TERRA
Finiture disponibili	RIGATA
Peso elemento (Kg)	19
Impiego previsto	MURI CONTENIMENTO TERRA

CARATTERISTICHE TECNICHE

Lunghezza (mm)	340	Densità calcestruzzo (kg/m ³)	2250 ± 10%
Larghezza (mm)	340	Peso parete a struttura chiusa (kg/m ²)	255
Altezza (mm)	200	Peso parete a struttura aperta (kg/m ²)	
Superficie in vista	340 x 200	Peso parete in posa alternata (kg/m ²)	340



Voce di capitolato:

Formazione di muratura per il contenimento di scarpate, terrapieni o per muri divisorii, ecc. realizzata con manufatti in calcestruzzo pressovibrato tipo VIOLA®, prodotti da azienda certificata secondo la norma UNI EN ISO 9001, a sezione sagomata modulare da posare a secco. Dopo la posa di ogni singolo corso va effettuato sia il riempimento delle cavità interne, sia il riporto con materiale drenante tra la parete di VIOLA® ed il terrapieno esistente per il contenimento delle scarpate. Le dimensioni dell'elemento sono di cm 34x20 (superficie in vista) x 34 cm di profondità con posa semplice (15 pezzi per mq) o alternata (20 pezzi per mq). La parete di VIOLA® sarà di colore Terra di Siena. È esclusa l'eventuale fondazione di calcestruzzo e la successiva piantumazione a verde perché conteggiata a parte.

4D S.r.l.

Sede Legale: Via Brenta, 3 - 35010 Pieve di Curtarolo (PD) **Sede Operativa:** Via Capitello, 60 - 45100 Sarzano di Rovigo (RO)
Tel. 0425.1885808 - 0425.490 364 - Fax 0425.1885819 C.F. / P. IVA: 04813510288 - REA PD: 420436

ordini@4dpavimentazioni.com - www.4dpavimentazioni.com