

# 4 D PAVIMENTAZIONI S.r.l.

Sede legale: Via Brenta, 3 - 35010  
Pieve di Curtarolo PD

Sede operativa: Via Capitello, 60  
Sarzano di Rovigo (RO)

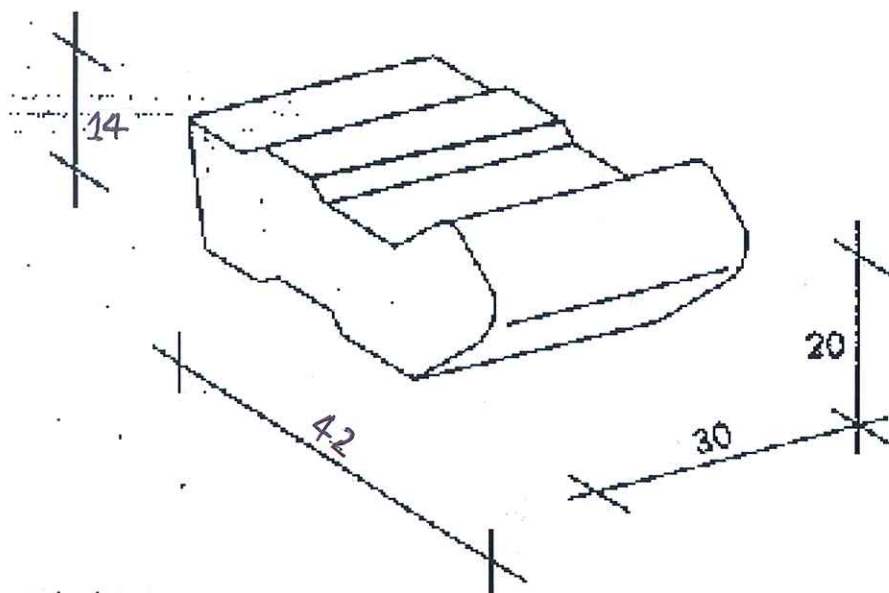
P.I. e C.F. 04813510288 REA PD-420436

Tel. 0425.490364 Fax. 0425.490423

E-mail. [info@4dpavimentazioni.com](mailto:info@4dpavimentazioni.com)

[www.4dpavimentazioni.com](http://www.4dpavimentazioni.com)

## ARREDO URBANO: ROCKBETON



**Resistenza urto:** Kgm 1,00

**Resistenza a compres.:** Mpa/cm<sup>2</sup> 45.00

**Gelività:** Conforme UNI 7087

**Imbibizione:** W ≤ 5% in peso

**Peso:** kg/cad 35

**ROCKBETON** è un blocco in calcestruzzo sagomato per realizzare murature a secco di tipo aperto o chiuso destinate al contenimento di scarpate e terrapieni in modo sicuro e definitivo. Nella realizzazione di giardini pubblici e privati, può essere utilizzato per creare aree verdi o fiorite su più livelli producendo un movimento visivo di notevole effetto. La facilità e velocità di posa rendono l'intervento economico e adatto inoltre alla delimitazione di confini in genere e di campeggi è indicato nella valorizzazione di aree industriali.

**Destinazioni d'uso:** Realizzazione di aiuole urbane, costruzione di fioriere in opera, delimitazioni e arredo urbano in genere.