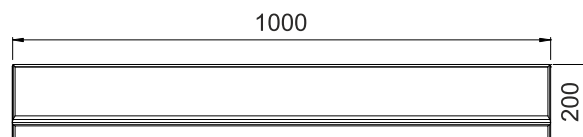
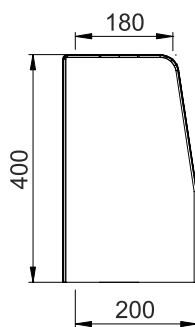
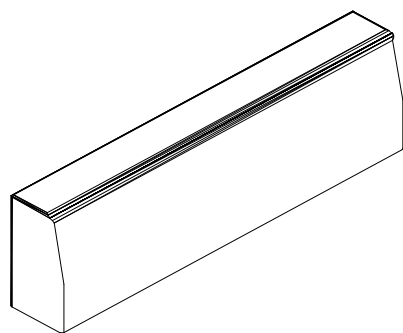


<b>SCHEDA TECNICA PRODOTTO</b>	Revisione n°	1
	Data	17/08/2020
<b>CORDOLI IN CALCESTRUZZO PER PAVIMENTAZIONI</b>		<b>CE</b>

Nome Commerciale	CORDONATA 18/20 H40
Linea	CORDONATA
Finiture disponibili	LISCIA
Peso (kg/prezzo)	170
Impiego previsto	PAVIMENTAZIONI ESTERNE

### CARATTERISTICHE TECNICHE COME DA NORMA UNI EN 1340

FORMA E DIMENSIONI (UNI EN 1340 p.to 5.2)		PROPRIETÀ FISICHE E MECCANICHE (UNI EN 1340 p.to 5.3)	
Lunghezza	1000mm ± 1% (con un massimo di 10 mm)	Assorbimento d'acqua/resistenza al gelo-disgelo in presenza di sali disgelanti	Classe 3D
Larghezza	180/200mm ± 3% (con un massimo di 5 mm)	Resistenza caratteristica a flessione	Classe 1S (≥3,5 MPa)
Altezza	400mm ± 3% (con un massimo di 5 mm)	Resistenza minima a flessione	Classe 1S (≥2,8 MPa)
Scostamento di planarità	5,0 mm/m	Resistenza all'abrasione	Classe 1F
Scostamento rettilineità	5,0 mm/m	Scivolamento/sittamento	Soddisfacente
		Emissioni di amianto	Assente
		Conduttività termica	Non pertinente
		Reazione al fuoco	Classe A1
		Comportamento al fuoco esterno	Soddisfacente



**Voce di capitolato:**

La sezione della cordonata in calcestruzzo sarà di volta in volta precisata dalla Direzione Lavori.

Fornitura di cordonata realizzata in elementi prefabbricati di calcestruzzo vibrocompresso, di lunghezza pari a mm 1000 sezione di mm 180/200 altezza di mm 400.

Corredata di elementi componibili in grado di realizzare passi carrai ed attraversamenti pedonali come da Legge 13 del 1989 (Abbattimento delle barriere architettoniche) da posare in opera su fondazione e rinfianco in calcestruzzo dosato a 200 kg/mc di cemento.

L'azienda fornitrice dovrà dimostrare di essere in possesso di un Sistema Qualità aziendale certificato secondo la Norma UNI EN Iso 9001 rilasciata da ente terzo accreditato ACCREDIA e produrre una dichiarazione di conformità del prodotto alla norma UNI EN 1340.

La Direzione Lavori può chiedere che vengano utilizzati Cordoli di qualità e garanzia uguali o comunque non inferiori a quelli offerti dalla 4D Srl.

**4D S.r.l.**

**Sede Legale:** Via Brenta, 3 - 35010 Pieve di Curtarolo (PD) **Sede Operativa:** Via Capitello, 60 - 45100 Sarzano di Rovigo (RO)  
Tel. 0425.1885808 - 0425.490 364 - Fax 0425.1885819 C.F. / P. IVA: 04813510288 - REA PD: 420436

ordini@4dpavimentazioni.com - www.4dpavimentazioni.com