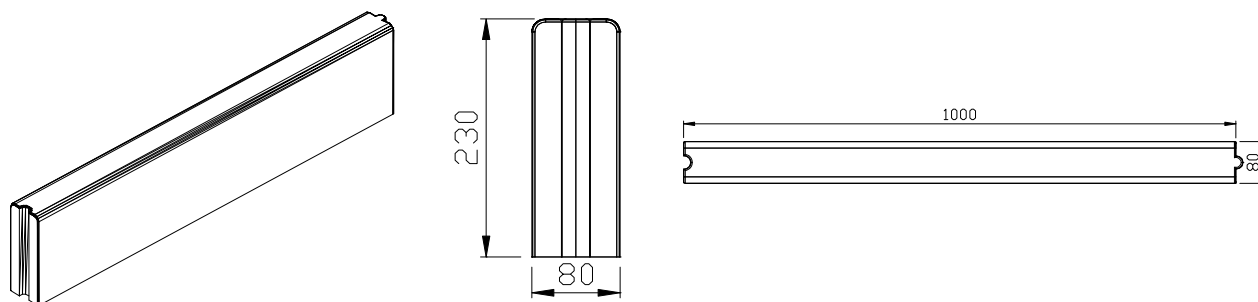


SCHEDA TECNICA PRODOTTO	Revisione n°	1
	Data	02/03/2015
CORDOLI IN CALCESTRUZZO PER PAVIMENTAZIONI		CE

Nome Commerciale	CORDONATA 8/8 H23
Linea	CORDOLI DA GIARDINO
Finiture disponibili	LISCIA
Peso (kg/prezzo)	43
Impiego previsto	PAVIMENTAZIONI ESTERNE

CARATTERISTICHE TECNICHE COME DA NORMA UNI EN 1340

FORMA E DIMENSIONI (UNI EN 1340 p.to 5.2)		PROPRIETÀ FISICHE E MECCANICHE (UNI EN 1340 p.to 5.3)	
Lunghezza	1000mm ± 1% (con un massimo di 10 mm)	Assorbimento d'acqua/resistenza al gelo-disgelo in presenza di sali disgelanti	Classe 3D
Larghezza	80mm ± 3% (con un massimo di 5 mm)	Resistenza caratteristica a flessione	Classe 1S (≥3,5 MPa)
Altezza	230mm ± 3% (con un massimo di 5 mm)	Resistenza minima a flessione	Classe 1S (≥2,8 MPa)
Scostamento di planarità	5,0 mm/m	Resistenza all'abrasione	Classe 1F
Scostamento rettilineità	5,0 mm/m	Scivolamento/sittamento	Soddisfacente
		Emissioni di amianto	Assente
		Conduttività termica	Non pertinente
		Reazione al fuoco	Classe A1
		Comportamento al fuoco esterno	Soddisfacente



Voce di capitolato:

La sezione della cordonata in calcestruzzo sarà di volta in volta precisata dalla Direzione Lavori.
 Fornitura di cordonata realizzata in elementi prefabbricati di calcestruzzo vibrocompresso, di lunghezza pari a mm 1000 sezione di mm 80 altezza di mm 230 con incastri laterali idonei ad eseguire il montaggio a regola d'arte senza stuccatura dei giunti.

L'azienda fornitrice dovrà dimostrare di essere in possesso di un Sistema Qualità aziendale certificato secondo la Norma UNI EN Iso 9001 rilasciata da ente terzo accreditato ACCREDIA e produrre una dichiarazione di conformità del prodotto alla norma UNI EN 1340.
 La Direzione Lavori può chiedere che vengano utilizzati Cordoli di qualità e garanzia uguali o comunque non inferiori a quelli offerti dalla 4D Srl.

4D S.r.l.

Sede Legale: Via Brenta, 3 - 35010 Pieve di Curtarolo (PD) Sede Operativa: Via Capitello, 60 - 45100 Sarzano di Rovigo (RO)
 Tel. 0425.1885808 - 0425.490 364 - Fax 0425.1885819 C.F. / P. IVA: 04813510288 - REA PD: 420436
ordini@4dpavimentazioni.com - www.4dpavimentazioni.com